

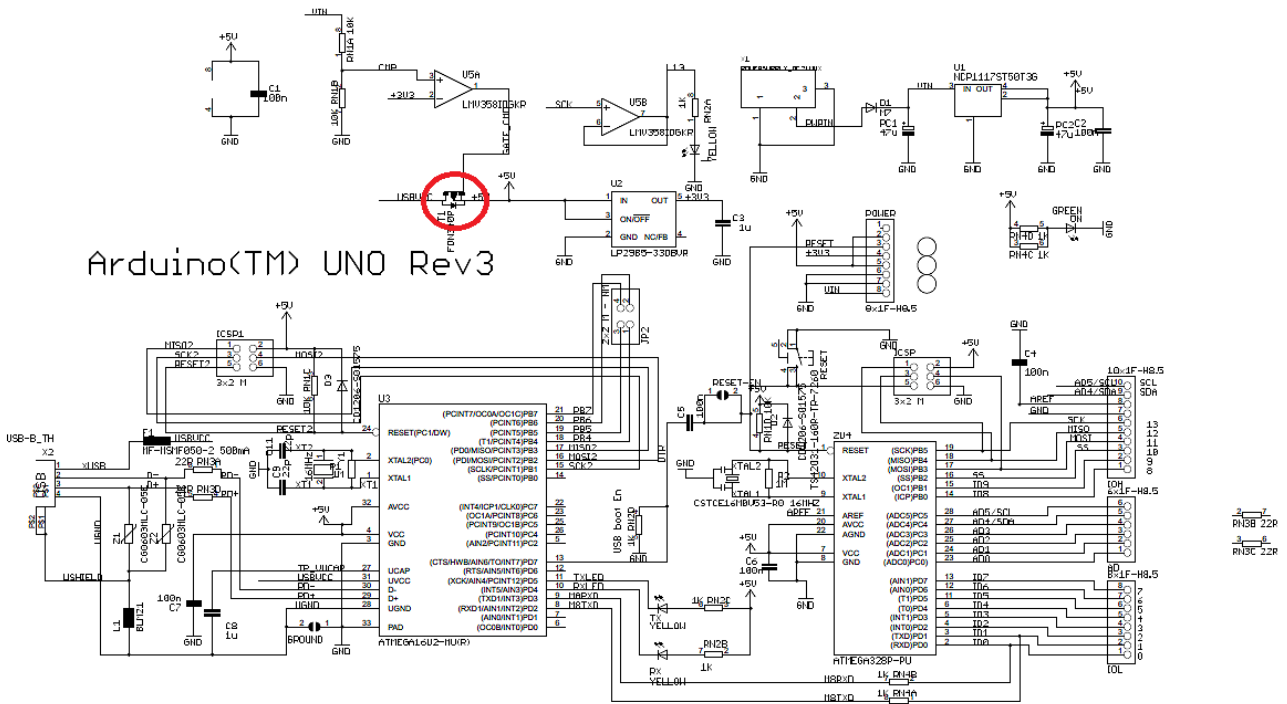
Istruzioni modifica Arduino Uno

La stampante Braille necessita di alimentazione a 12V a causa dell'utilizzo dei motori stepper.

Tale alimentazione viene fornita esternamente da un alimentatore switching al connettore di alimentazione, a sua volta collegato all'ingresso Vin della scheda Arduino.

Per evitare che collegando la porta USB al computer parte della circuiteria venga alimentata e la stampante non funzioni correttamente, è necessario rimuovere il MOSFET T1 dalla scheda di Arduino, dissaldandolo.

In questo modo la porta USB alimenterà solo il chip di comunicazione USB consentendo l'invio dei dati e la programmazione della scheda (per programmare la scheda bisogna comunque alimentarla anche tramite Vin). Nello schema elettrico seguente T1 è cerchiato.



Di seguito la scheda con evidenziato il MOSFET a montaggio superficiale, prima e dopo l'asportazione.

